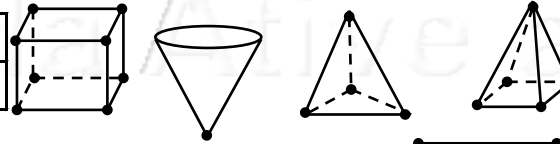


Nome: _____ nº: _____ T. _____ Data: _____

6.8.2a Classificação de Sólidos Geométricos

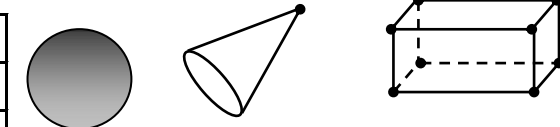
1. Qual a quantidade de:

a) Poliedros	
b) não-poliedros	



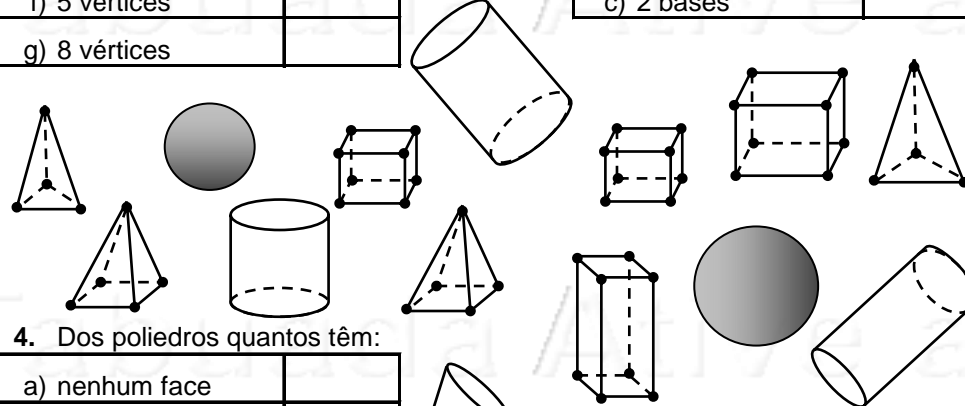
2. Quantas figuras têm:

a) nenhum vértice	
b) 1 vértice	
c) 2 vértices	
d) 3 vértices	
e) 4 vértices	
f) 5 vértices	
g) 8 vértices	



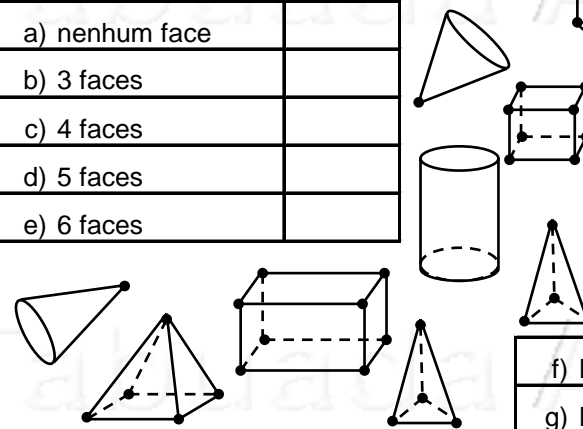
3. Dos não-poliedros quantos têm:

a) nenhuma base	
b) 1 base	
c) 2 bases	



4. Dos poliedros quantos têm:

a) nenhum face	
b) 3 faces	
c) 4 faces	
d) 5 faces	
e) 6 faces	



5. Qual a quantidade de:

a) Esferas	
b) Cilindros	
c) Cones	
d) Cubos	
e) Paralelepípedos	
f) Pirâmides triangulares	
g) Pirâmides quadrangulares	